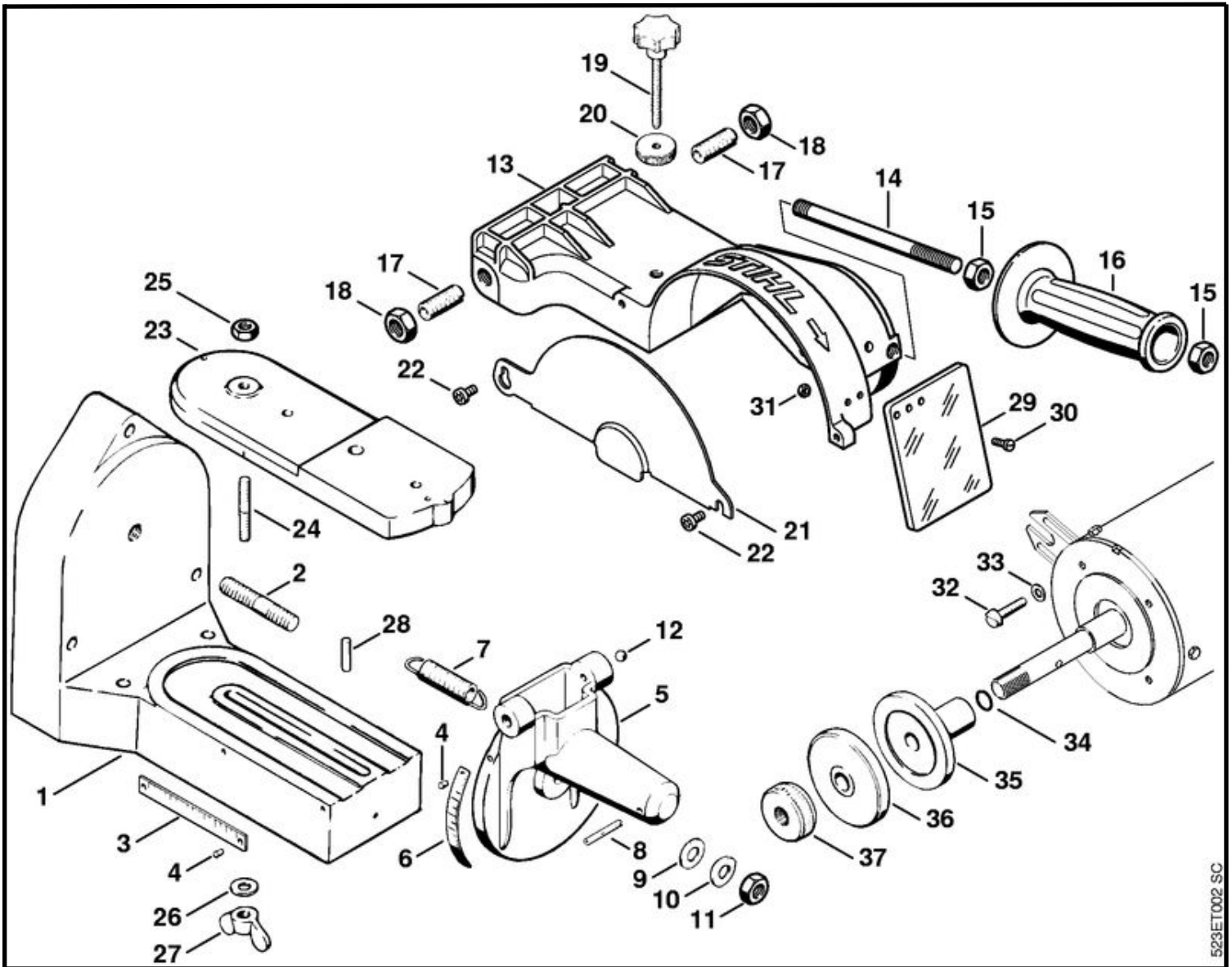


# USG точилен апарат А Уред за заточване на режещи вериги



<nobr>Каталожен №</>	Наименование	Сума	Comment	Цена в BGN	Отстъпка	Включено в	От сериен номер:	До сериен номер	Техн. информация
52037501000	Уред за заточване на режещи вериги	1				1 - 37			
1 52037506400	Основа	1							
2 00009531602	Шпилка	1							
3 52037522705	Скала	1							
4 94410650730	Нит с обла глава 2x4	4							
5 52037511300	Регулируема стойка	1							
6 52037522710	Скала	1							
7 00009976820	Опънова пружина	1							
8 93806202700	Затегателен шифт 5x30	1							
9 92910210200	Шайба 10,5	1							
10 93236300200	Ветрилообразна шайба 10	1							
11 92102601300	Шестоъгълна гайка M10	1							

# USG точилен апарат А Уред за заточване на режещи вериги

<nobr> Каталожен №</>	Наименование	Сума	Comment	Цена в BGN	Отстъпка	Включено в	От сериен номер:	До сериен номер	Техн. информация
12 95160033320	Сачма Ø 9 mm	2							
13 52037501701	Подвижно рамо	1							
14 00009531600	Шпилка M10x145	1							
15 92102601300	Шестоъгълна гайка M10	2							
16 52037504602	Ръкохватка	1							
17 00009516210	Шпилка M12	2							
18 92102601400	Шестоъгълна гайка M12	2							
19 00009509421	Регулиращ болт	1							
20 92282161100	Гайка с накатка M8	1							
21 52037570600	Предпазна пластина	1							
22 90412160950	Болт с полукръгла глава M5x10	2							
23 52037522500	Притискаща плоча	1							
24 00009531401	Шпилка	1							
25 92102601100	Шестоъгълна гайка M8	1							
26 92910210180	Шайба 8,4	1							
27 92456911100	Крилчатата гайка M8	1							
28 52027537600	Шифт	1							
29 52037578900	Предпазител	1							
30 90413190660	Болт с полукръгла глава M4x12	2							
31 92102600600	Шестоъгълна гайка M4	2							
32 90793191030	Болт с плоска глава M5x22	4							
33 92910210120	Шайба 5,3	4							
34 96459451070	Уплътнителен пръстен с кръгло сечение 11x2,5	1							
35 52027579100	Дистанционна вложка	1							
36 52027579200	Шайба	1							
37 00009558506	Гайка с накатка	1							